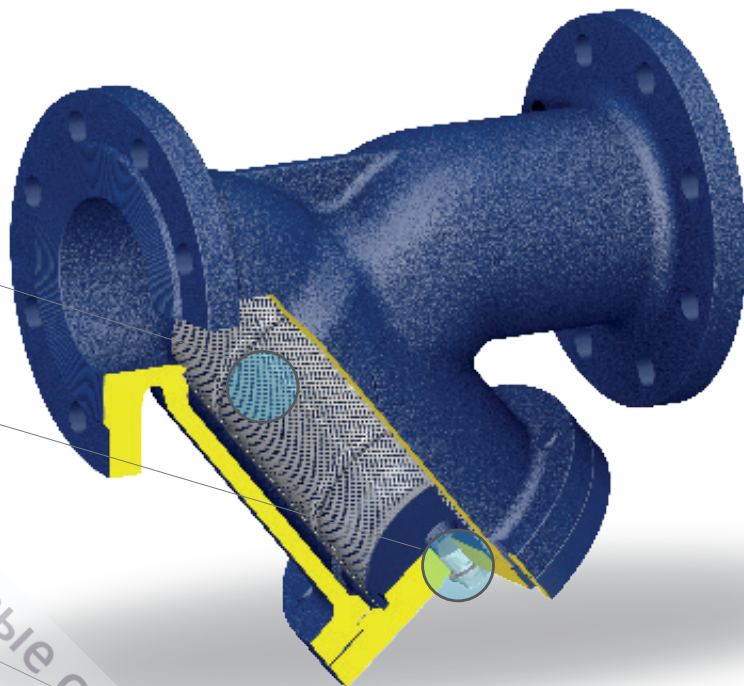


265 Фильтр фланцевый - чугун

Стандартные функции

- Сетка фильтра
- Дренажное отверстие. Предусмотрено для моделей от DN65
- Продувочный кран. Поставка по запросу.



Применение

Системы передачи тепла, тепловые электростанции, промышленные котлы и резервуары, районные котельные, термоаслянные установки и т.д.

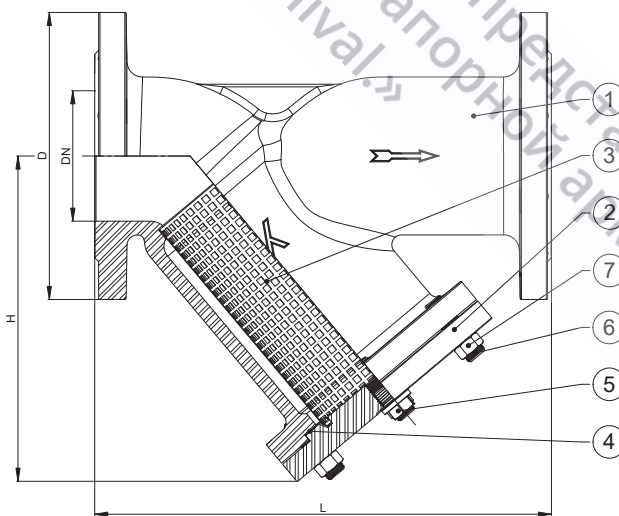
Среды

Горячая вода и / или перегретый вода, пар, воздух, термомасло и т.д.

Материалы

№	Части	Материал
1	Корпус	Чугун EN-GJL-250
2	Крышка	Чугун EN-GJL-250
3	Пружина	Нерж. сталь 1.4301
4	Прокладки	Графит+Нерж. сталь
5	Пробка >DN65	Сталь
6	Шпильки	Сталь
7	Гайки	Сталь

Материал патрона выбирается в зависимости от рабочей среды, ее давления и температуры.



Размеры

DN	D	L	H	Kg
	mm	mm	mm	
15	95	130	75	2,5
20	105	150	75	3,2
25	115	160	90	3,9
32	140	180	90	5,4
40	150	200	110	6,9
50	165	230	120	9,1
65	185	290	140	11,5
80	200	310	165	15
100	220	350	220	23
125	250	400	260	32,5
150	285	480	300	47,5
200	340	600	360	101,5
250	405	730	470	154,5
300	460	850	560	214,5

Примечание: Kv при полностью открытом

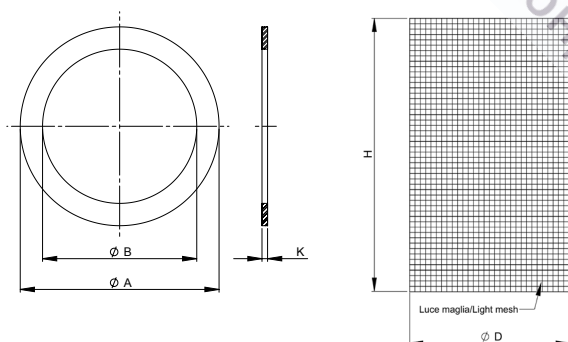
DN	15	20	25	32	40	50	65	80	100	125	150	200	250	300
Стандартная	5,3	9,5	16,5	20	33	54	95	140	201	340	526	870	1260	1735
С маленькими	5	9	14,8	18	30	48	85	131	189	320	494	818	1184	1631

Примечание: Значения Kv рассчитаны для стандартной пружины

Условия работы

Температура [°C]	-10/120	150	200	250	300
Давление [bar]	16	14,4	12,8	11,2	9,6

Размеры стандартной сетки фильтра и прокладки



Сетка фильтра

DN	Ø D	H	LIGHT MESH (STD)	LIGHT MESH (FINE)	Ø A	Ø B	K
	[mm]	[mm]	[mm]	[mm]	[mm]	[mm]	[mm]
15	25	53	0,54	0,25	50	37	1,5
20	25	53	0,54	0,25	50	37	1,5
25	31	66	0,87	0,25	56	42	1,5
32	38	71	0,87	0,25	56	42	1,5
40	47	91	0,87	0,25	68	51	1,5
50	57	105	0,87	0,25	75	62	1,5
65	73	124	0,87	0,25	95	79	1,5
80	88	144	1,18	0,25	110	95	1,5
100	108	184	1,18	0,25	135	114	1,5
125	135	219	1,18	0,25	158	138	1,5
150	160	259	1,18	0,25	181	162	1,5
200	208	359	1,18	0,25	240	209	1,5
250	231	336	1,18	0,25	319	275	1,5
300	281	386	1,18	0,25	379	320	1,5

Примечание: Сетка с другим размером ячейки доступна по запросу

ПРИМЕЧАНИЕ: Сетка фильтра начиная с DN150 располагается в патроне.

Установка

